



MUNICÍPIO DE TIJUCAS

Gabinete do Prefeito

Rua Coronel Büchelle, nº 01, Centro, Tijucas, Santa Catarina, CEP nº 88.200-000

E-mail: gabinete@tijucas.sc.gov.br

Telefone: (48) 3263-8119

ANEXO

Memorial Descritivo das placas

Poste para placas indicativas de rua

- Confeccionado em tubo de ferro galvanizado diâmetro de 2 ½", espessura de 3mm, comprimento de 3,00m;
- Tratado com base anticorrosiva;
- 2 chumbadores de ferro soldados na base para melhor fixação no solo;
- Fixado no solo com concreto;
- Comporta duas chapas de aço em "U" soldadas no corpo do poste para fixação das placas de identificação de vias;
- Possui 2 furos, de um lado a outro na peça, a uma distância de 5cm do seu topo, para fixação da base para chapa de suporte com parafuso de 5/16".

Poste para placas indicativas de informações de interesse público e publicidade

- Confeccionado em tubo de ferro galvanizado diâmetro de 2 ½", espessura de 3mm, comprimento mínimo de 3,00m e máximo de 20m;
- Tratado com base anticorrosiva;
- 2 chumbadores de ferro soldados na base para melhor fixação no solo;
- Fixado no solo com concreto;
- Comporta duas chapas de aço em "U" soldadas no corpo do poste para fixação das



MUNICÍPIO DE TIJUCAS

Gabinete do Prefeito

Rua Coronel Büchelle, nº 01, Centro, Tijucas, Santa Catarina, CEP nº 88.200-000

E-mail: gabinete@tijucas.sc.gov.br

Telefone: (48) 3263-8119

placas indicativas de informações de interesse público e publicidade;

- Possui 2 furos, de um lado a outro na peça, a uma distância de 5cm do seu topo, para fixação da base para chapa de suporte com parafuso de 5/16".

Placas:

- Confeccionada em chapa de aço galvanizada nº 18 (espessura de 1,25mm);

- Formato retangular de 0,30m de altura por 0,60m de comprimento;

- 2 abas longitudinais de 1,5cm, sendo a superior voltada para frente e a inferior para trás, para impedir a flexão da placa;

- Tratado com base anticorrosiva ou fundo primer (fosfatização) em ambos os lados;

- Pintura automotiva na cor azul Del Rey em ambos os lados (fundos);

- Possui 2 furos para encaixe dos parafusos e fixação no suporte;

- Fixada no suporte "U" através de parafusos 3/16" x 1", cabeça redonda tipo fenda, de aço zincado, 2 arruelas e 1 porca galvanizadas.

Placas de publicidade:

Nas placas indicativas de Rua

- Confeccionada em chapa de aço galvanizada nº 18 (espessura de 1,25 mm);

- Formato quadrado de 0,50m de lado;

- Pintura automotiva na cor azul Del Rey em ambos os lados (fundos);



MUNICÍPIO DE TIJUCAS
Gabinete do Prefeito

Rua Coronel Büchelle, nº 01, Centro, Tijucas, Santa Catarina, CEP nº 88.200-000

E-mail: gabinete@tijucas.sc.gov.br

Telefone: (48) 3263-8119

- Tratado com base anticorrosiva ou fundo primer (fosfatização) em ambos os lados;
- Pintura automotiva ou adesivo leitoso com a impressão da propaganda;
- Fixada no suporte "U" através de parafusos 3/16" x 1", cabeça redonda tipo fenda, de aço zincado, 2 arruelas e 1 porca galvanizadas.

Nas placas indicativas de informações de interesse público e publicidade

Material Utilizado:

Chapa de aço SAE 1020

Acabamento:

Com ou sem janela de inspeção, provida de tampa parafusada localizada a 1,0 m do solo.

Furo central de 26 mm de diâmetro para passagem do cabo de alimentação.

Furo de passagem à 80 cm da base inferior com 65 mm de diâmetro. Depois de dobrada, soldada e furada, é galvanizada a fogo interna e externamente.

Especificação técnica:

Coluna - Altura total de 5,00 m fora do solo e mais 1,0 m engastada no solo.

Diâmetro no topo de 123 mm e na base inferior de 187 mm, formando um desenvolvimento cônico constante. Aletas antigiro, localizadas a 100 mm da base inferior e soldadas à coluna em ângulo de 180°.

Braço - Projeção de 5,0 m, com diâmetro de 123 mm na base inferior junto à fange e 76 mm no início da parte horizontal, garantindo um desenvolvimento cônico constante.



MUNICÍPIO DE TIJUCAS
Gabinete do Prefeito

Rua Coronel Büchelle, nº 01, Centro, Tijucas, Santa Catarina, CEP nº 88.200-000

E-mail: gabinete@tijucas.sc.gov.br

Telefone: (48) 3263-8119

A parte horizontal do braço tem um desenvolvimento cilíndrico constante de 76 mm entre o ponto de concordância da curva e a ponta do braço.

- Pintura automotiva na cor azul Del Rey em ambos os lados (fundos);
- Tratado com base anticorrosiva ou fundo primer (fosfatização) em ambos os lados;
- Pintura automotiva ou adesivo leitoso com a impressão da propaganda.

Fixação:

Braço - Caixa quadrada, de chapa de aço soldada à estrutura da coluna, localizada no topo superior, medindo 150 mm de lado, provida de 4 (quatro) furos rosqueados, rosca 1/2", 13 fos por polegada, para fixação de até 4 (quatro) braços projetados.

Possibilidades de Aplicação:

Suportes - bandeira cônica tipo 1

A.

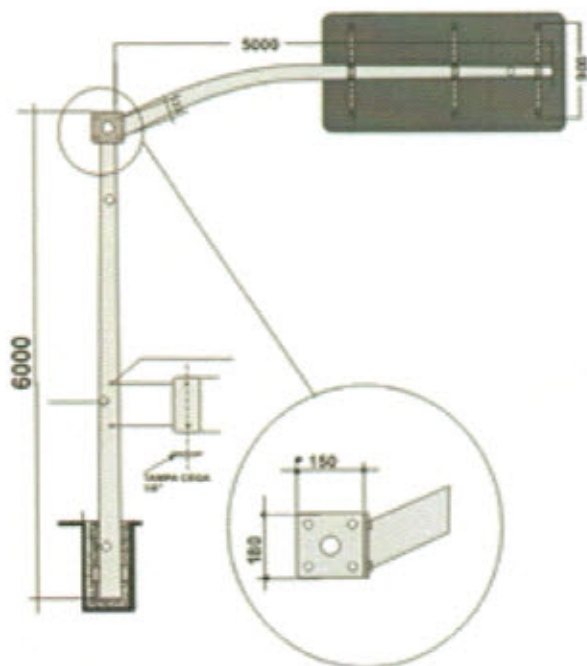


MUNICÍPIO DE TIJUCAS
Gabinete do Prefeito

Rua Coronel Büchelle, nº 01, Centro, Tijucas, Santa Catarina, CEP nº 88.200-000

E-mail: gabinete@tijucas.sc.gov.br

Telefone: (48) 3263-8119



Tipografia:

- Fonte Helvética nos tamanhos especificados no desenho;
- Estilos: Negrito no nome em destaque e Normal nas demais informações;
- Espaçamento: no mínimo 0,6cm entre letras e 2,5cm entre palavras;
- Película plástica vinílica autoadesiva refletiva na cor branca.

Considerações:

- Os nomes das vias, dos logradouros e os espaços publicitários não poderão ultrapassar os espaços a eles reservados;

A



MUNICÍPIO DE TIJUCAS
Gabinete do Prefeito

Rua Coronel Büchelle, nº 01, Centro, Tijucas, Santa Catarina, CEP nº 88.200-000

E-mail: gabinete@tijucas.sc.gov.br

Telefone: (48) 3263-8119

- Não poderá haver separação de sílabas;
- Para abreviações: Títulos, Patentes e tipos de vias tipograficamente extensos (Avenida, Travessa, Estrada) conforme forma oficial; os demais tipos de vias não devem ser abreviados.

Chapa de suporte para placa de identificação de vias:

- Chapas de aço em "U", com 4cm de largura por 30cm de comprimento, espessura 3mm, soldadas no corpo do poste na altura especificada em desenho;
- 2 furos para fixação das placas com parafusos de 3/16";
- Tratado com base anticorrosiva.

Base para chapa de suporte para placa publicitária (topo do poste):

- Tubo de ferro galvanizado diâmetro de 3", espessura de 3mm;
- 2 furos, de um lado a outro na peça, para fixação da base no poste com parafuso de 5/16";
- 1 parafuso 5/16" x 3 1/2", cabeça redonda tipo fenda, de aço zincado, 2 arruelas e 1 porca galvanizadas;
- Tratado com base anticorrosiva;
- Pintura em esmalte sintético fosco na cor chumbo.

Chapa de suporte para placa publicitária:

- Chapa de aço em "U", com 2cm de largura por 50cm de comprimento, espessura



MUNICÍPIO DE TIJUCAS

Gabinete do Prefeito

Rua Coronel Büchelle, nº 01, Centro, Tijucas, Santa Catarina, CEP nº 88.200-000

E-mail: gabinete@tijucas.sc.gov.br

Telefone: (48) 3263-8119

3mm, soldadas no topo do poste conforme desenho;

- 2 furos em cada peça para fixação das placas com parafusos de 3/16";

- Tratado com base anticorrosiva.

Exemplo



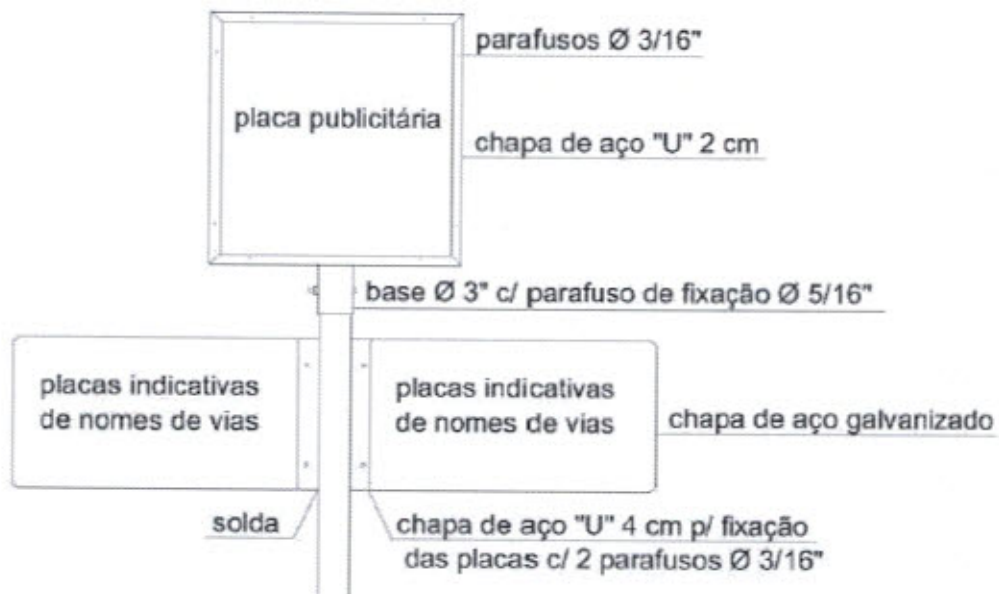


MUNICÍPIO DE TIJUCAS
Gabinete do Prefeito

Rua Coronel Büchelle, nº 01, Centro, Tijucas, Santa Catarina, CEP nº 88.200-000

E-mail: gabinete@tijucas.sc.gov.br

Telefone: (48) 3263-8119



A-